

# 170

## Tonne

All Terrain



# MCLEOD

CRANES | HIABS | TRANSPORT  
DRILLING RIG LOGISTICS  
LIFT ENGINEERING & CONSULTANCY

### Grove GMK5170

**Lift Capacity:** 170.0 Tonne

**Boom Length:** 64.0 m

**Fly Length:** 11.0 -18.0m

**Main Hook Weight:** 600 Kg

**Aux Hook Weight:** 200 Kg

**Line Pull:** 9.1 Tonne

## 170 Tonne Rating Chart



13,7 - 64,0 m



7,8 m



360°



53,1 t



EN 13000

m	13,70*	13,70	18,80	23,87	28,90	33,91	38,85	43,95	49,02	54,05	59,06	64,00
2,5	170,0/140,0	-	-	-	-	-	-	-	-	-	-	-
3,0	125,0	125,0	102,0	91,0	76,0	-	-	-	-	-	-	-
4,0	109,0	109,0	95,5	84,5	75,5	58,0	-	-	-	-	-	-
5,0	95,0	94,5	91,5	78,0	70,5	58,0	44,0	-	-	-	-	-
6,0	84,0	82,5	82,0	74,0	66,5	58,0	44,0	31,5	-	-	-	-
7,0	74,5	72,5	73,5	70,0	63,0	56,5	43,5	31,5	24,0	-	-	-
8,0	66,0	65,0	65,5	63,5	60,5	53,0	42,5	31,5	24,0	18,3	-	-
9,0	58,0	58,0	59,0	57,5	57,0	50,5	40,5	31,5	23,5	18,3	14,6	-
10,0	48,5	48,5	53,5	52,5	52,5	47,0	38,5	31,5	23,5	18,3	14,6	12,0
11,0	-	-	49,0	47,5	48,5	44,5	37,0	30,5	23,5	18,2	14,5	12,0
12,0	-	-	45,0	43,5	44,5	41,5	35,0	28,5	23,0	18,2	14,5	12,0
13,0	-	-	41,0	41,0	41,0	39,5	33,5	27,0	22,5	17,9	14,5	12,0
14,0	-	-	36,5	38,5	37,5	37,5	32,0	25,0	22,0	17,7	14,5	12,0
15,0	-	-	31,0	35,0	34,0	35,5	30,5	23,5	21,0	17,4	14,5	12,0
16,0	-	-	-	32,0	31,5	32,5	29,5	22,5	20,5	17,2	14,5	12,0
18,0	-	-	-	27,5	26,5	27,5	26,5	20,0	18,4	16,2	14,0	12,0
20,0	-	-	-	21,5	23,5	23,0	24,0	17,7	16,9	15,2	13,4	12,0
22,0	-	-	-	-	20,5	19,7	20,5	16,2	15,4	14,3	12,8	11,7
24,0	-	-	-	-	17,7	17,8	17,9	14,7	14,1	13,2	12,1	11,2
26,0	-	-	-	-	-	16,4	15,7	13,7	12,8	12,1	11,4	10,5
28,0	-	-	-	-	-	14,5	13,8	12,8	11,8	11,1	10,6	9,7
30,0	-	-	-	-	-	12,1	12,2	12,1	10,8	10,2	9,9	8,8
32,0	-	-	-	-	-	-	10,8	11,5	10,0	8,8	8,5	8,3
34,0	-	-	-	-	-	-	9,9	10,3	8,9	8,2	7,9	7,7
36,0	-	-	-	-	-	-	-	9,2	7,9	7,5	7,3	7,2
38,0	-	-	-	-	-	-	-	8,3	7,3	7,0	6,8	6,8
40,0	-	-	-	-	-	-	-	7,1	6,9	6,5	6,3	6,3
42,0	-	-	-	-	-	-	-	-	6,6	6,1	5,9	5,9
44,0	-	-	-	-	-	-	-	-	6,4	5,9	5,4	5,5
46,0	-	-	-	-	-	-	-	-	-	5,6	4,9	5,1
48,0	-	-	-	-	-	-	-	-	-	5,3	4,6	4,7
50,0	-	-	-	-	-	-	-	-	-	4,5	4,3	4,2
52,0	-	-	-	-	-	-	-	-	-	-	4,1	3,7
54,0	-	-	-	-	-	-	-	-	-	-	3,8	3,3
56,0	-	-	-	-	-	-	-	-	-	-	-	2,9
58,0	-	-	-	-	-	-	-	-	-	-	-	2,6
60,0	-	-	-	-	-	-	-	-	-	-	-	2,0

\* Over rear • Nach hinten • En arrière • Por la parte trasera • Sul posteriore • Над задней частью



The charts that have been included have been reproduced from manufacturer specifications, and while every effort has been made to ensure their accuracy, we do not accept any responsibility for errors or omissions.

# 170

## Tonne

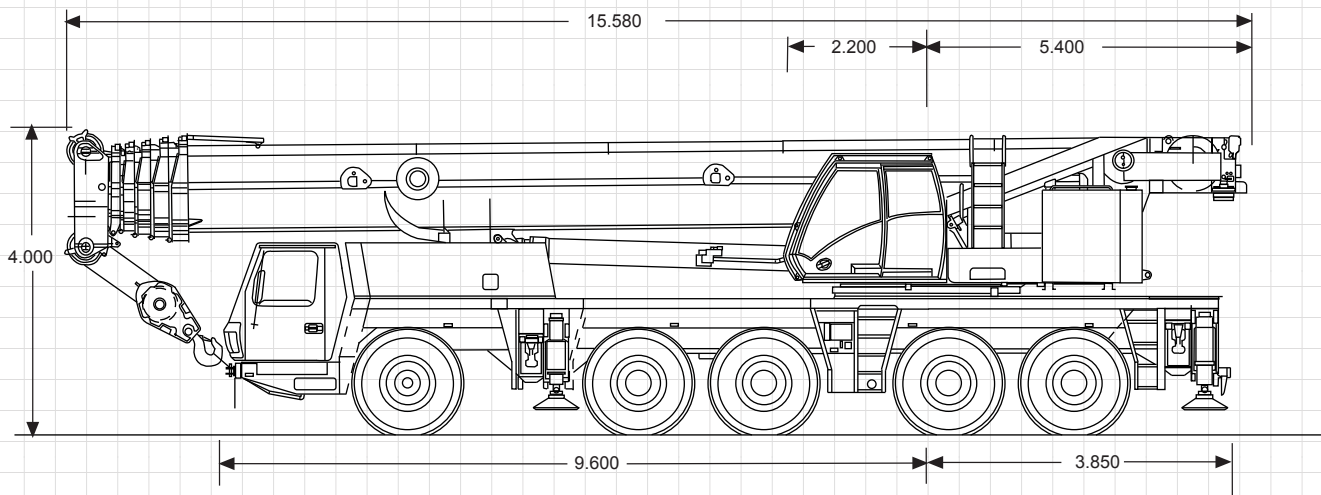
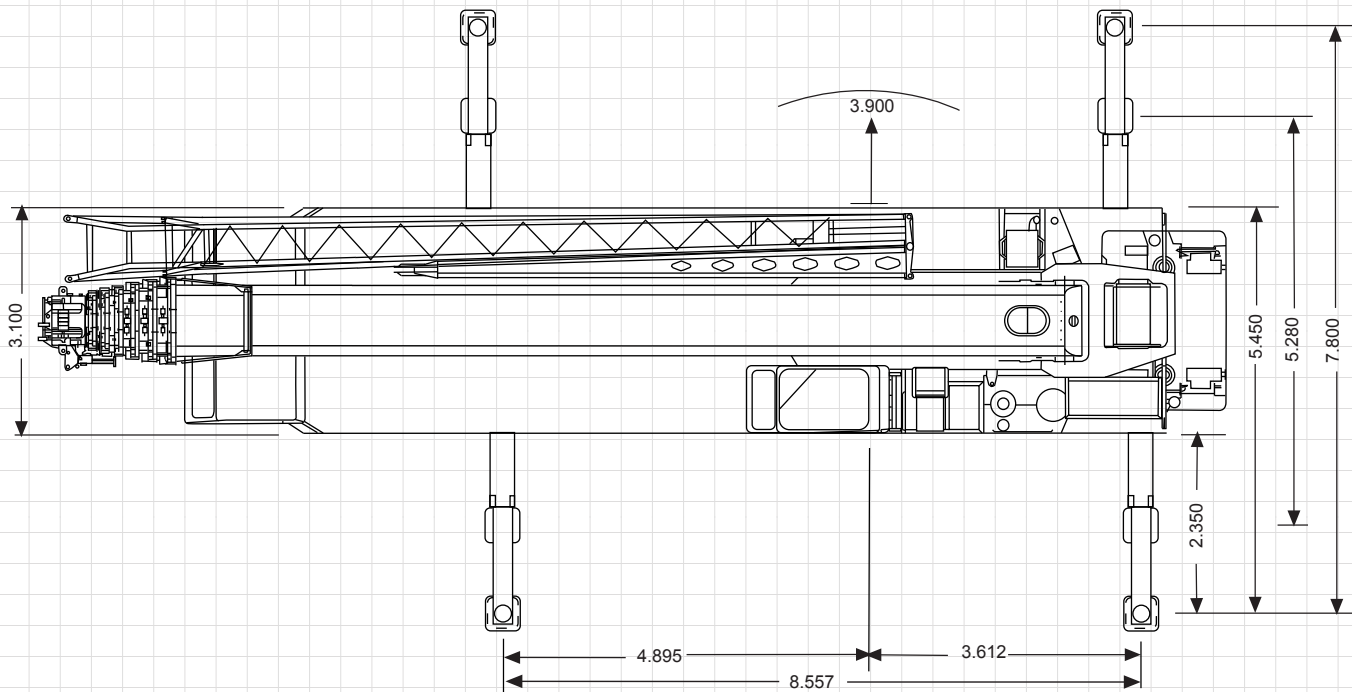
All Terrain

# 170

Tonne

All Terrain

## 170 Tonne Dimensions



**Safety first.  
McLeod first.**

# 170

Tonne

All Terrain

# 170 Tonne

All Terrain

## 170 Tonne Working Range



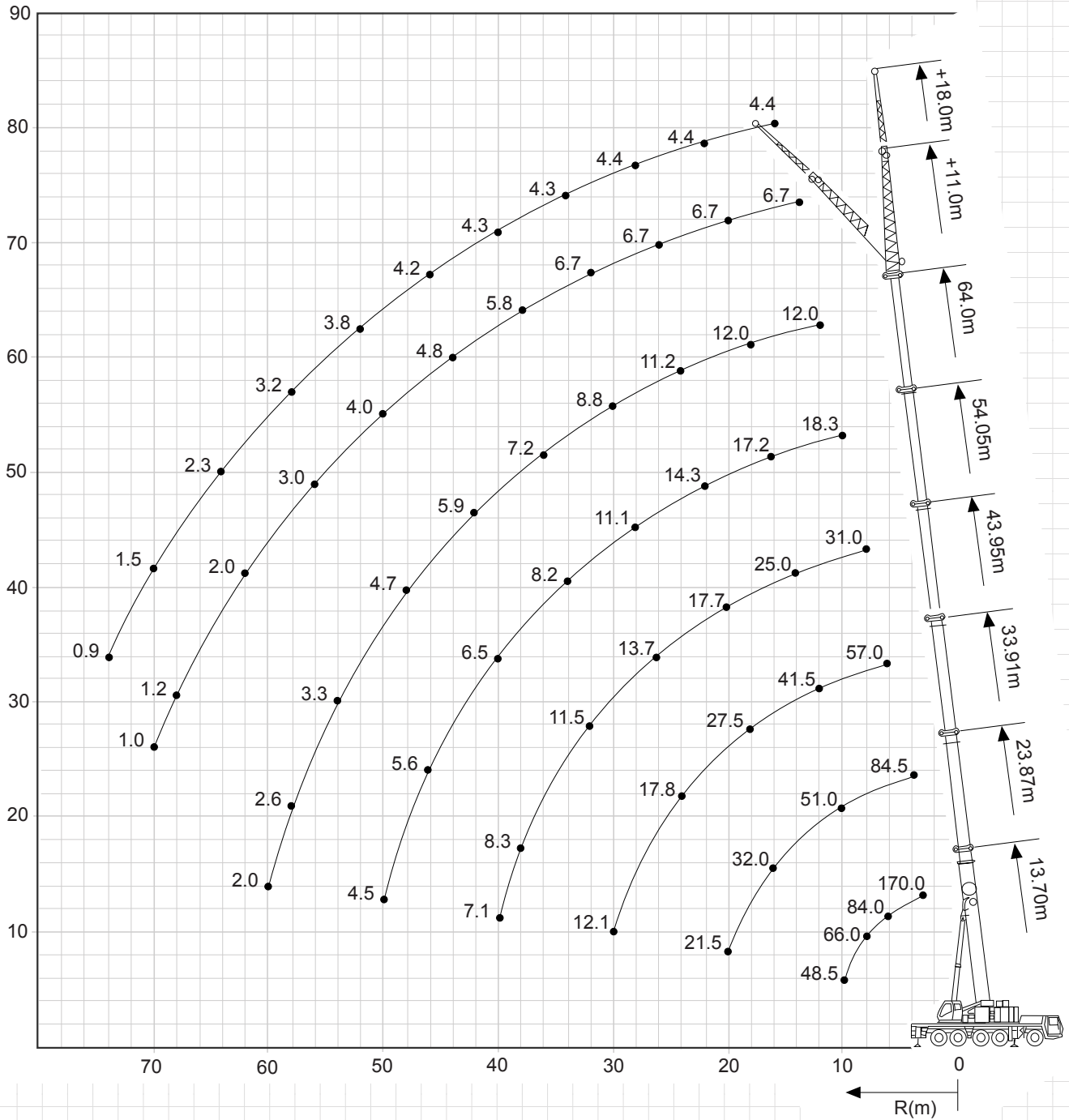
13,7 – 64,0 m



7,8 m



360°



**Safety first.  
McLeod first.**

# 170 Tonne

All Terrain