

# 45 Tonne

Truck Crane



# MCLEOD

CRANES | HIABS | TRANSPORT  
DRILLING RIG LOGISTICS  
LIFT ENGINEERING & CONSULTANCY

Liebherr LTF1045 4.1

**Lift Capacity:** 45.0 Tonne  
**Boom Length:** 35.0 m  
**Fly Length:** 9.5 m

**Main Hook Weight:** 165 Kg  
**Aux Hook Weight:** 75 Kg  
**Line Pull:** 6.3 Tonne

## 45 Tonne Rating Chart

| m   | 10,5 - 35 m |        | 360°   |        | 9 t    |        | EN   |      |     |     |     |     |     |  |     |  |
|-----|-------------|--------|--------|--------|--------|--------|------|------|-----|-----|-----|-----|-----|--|-----|--|
|     | 10,5 m      | 15,4 m | 20,3 m | 25,2 m | 30,1 m | 32,6 m | 35 m |      |     |     |     |     |     |  |     |  |
| 2,5 | 45          | **     | **     |        |        |        |      |      |     |     |     |     |     |  | 2,5 |  |
| 3   | 35,4        | 18,9   | 15,5   | 16,9   | 13,4   |        |      |      |     |     |     |     |     |  | 3   |  |
| 3,5 | 32          | 19,7   | 15,5   | 17,2   | 13,3   |        |      |      |     |     |     |     |     |  | 3,5 |  |
| 4   | 29,2        | 20,1   | 15,5   | 17,5   | 12,8   | 14,9   | 10,7 |      |     |     |     |     |     |  | 4   |  |
| 4,5 | 26,6        | 20,6   | 15,6   | 17,9   | 12,7   | 15,2   | 10,6 |      |     |     |     |     |     |  | 4,5 |  |
| 5   | 24,4        | 21,1   | 15,7   | 18,2   | 12,6   | 15,4   | 10,5 | 11,3 | 7,8 |     |     |     |     |  | 5   |  |
| 6   | 20,5        | 20,7   | 15,8   | 19     | 12,6   | 14,2   | 10,3 | 10,7 | 7,5 | 9,2 | 5,7 |     |     |  | 6   |  |
| 7   | 17,4        | 17,6   | 16,6   | 17,7   | 12,5   | 12,8   | 10,1 | 10   | 7,3 | 8,9 | 5,5 | 7,4 | 3,8 |  | 7   |  |
| 8   | 14,8        | 15,1   | 15,1   | 15,2   | 12,5   | 11,8   | 9,5  | 9,3  | 7,1 | 8,4 | 5,3 | 7,1 | 3,6 |  | 8   |  |
| 9   |             | 13     | 13     | 13,1   | 12,5   | 10,9   | 9,4  | 8,5  | 6,9 | 7,9 | 5,1 | 6,7 | 3,1 |  | 9   |  |
| 10  |             | 11,3   | 11,3   | 11,4   | 11,4   | 10,1   | 9,3  | 7,9  | 6,5 | 7,4 | 4,9 | 6,3 | 2,8 |  | 10  |  |
| 11  |             | 10     | 10     | 10,1   | 10,1   | 9,5    | 9,2  | 7,4  | 6,1 | 7   | 4,7 | 6   | 2,7 |  | 11  |  |
| 12  |             | 8,9    | 8,9    | 9      | 9      | 8,9    | 8,9  | 6,8  | 5,9 | 6,6 | 4,6 | 5,7 | 2,6 |  | 12  |  |
| 13  |             | 8      | 8      | 8,1    | 8,1    | 8,2    | 8,2  | 6,4  | 5,8 | 6,1 | 4,4 | 5,5 | 2,4 |  | 13  |  |
| 14  |             |        |        | 7,3    | 7,3    | 7,4    | 7,4  | 6,1  | 5,7 | 5,8 | 4,3 | 5,2 | 2,3 |  | 14  |  |
| 15  |             |        |        | 6,6    | 6,6    | 6,6    | 6,6  | 5,8  | 5,6 | 5,5 | 4,2 | 5   | 2,2 |  | 15  |  |
| 16  |             |        |        | 6      | 6      | 6      | 6    | 5,5  | 5,5 | 5,3 | 4,1 | 4,8 | 2,1 |  | 16  |  |
| 17  |             |        |        | 5,4    | 5,4    | 5,5    | 5,5  | 5,2  | 5,2 | 5   | 4   | 4,6 | 2,1 |  | 17  |  |
| 18  |             |        |        |        |        | 5      | 5    | 5    | 5   | 4,8 | 3,9 | 4,4 | 2   |  | 18  |  |
| 19  |             |        |        |        |        | 4,6    | 4,6  | 4,6  | 4,6 | 4,6 | 3,8 | 4,3 | 1,9 |  | 19  |  |
| 20  |             |        |        |        |        | 4,2    | 4,2  | 4,3  | 4,3 | 4,3 | 3,7 | 4,1 | 1,6 |  | 20  |  |
| 21  |             |        |        |        |        | 3,9    | 3,9  | 3,9  | 3,9 | 4   | 3,7 | 3,9 | 1,4 |  | 21  |  |
| 22  |             |        |        |        |        | 3,6    | 3,6  | 3,6  | 3,6 | 3,7 | 3,5 | 3,7 | 1,3 |  | 22  |  |
| 23  |             |        |        |        |        |        |      | 3,4  | 3,4 | 3,4 | 3,4 | 3,4 | 1,1 |  | 23  |  |
| 24  |             |        |        |        |        |        |      | 3,1  | 3,1 | 3,1 | 3,1 | 3,2 | 1   |  | 24  |  |
| 25  |             |        |        |        |        |        |      | 2,9  | 2,9 | 2,9 | 2,9 | 2,9 | 0,9 |  | 25  |  |
| 26  |             |        |        |        |        |        |      | 2,7  | 2,7 | 2,7 | 2,5 | 2,7 | 0,8 |  | 26  |  |
| 27  |             |        |        |        |        |        |      | 2,5  | 2,5 | 2,5 | 2,2 | 2,5 | 0,7 |  | 27  |  |
| 28  |             |        |        |        |        |        |      |      |     | 2,4 | 2   | 2,4 |     |  | 28  |  |
| 29  |             |        |        |        |        |        |      |      |     | 2,2 | 1,7 | 2,2 |     |  | 29  |  |
| 30  |             |        |        |        |        |        |      |      |     | 2   | 1,4 | 2   |     |  | 30  |  |
| 31  |             |        |        |        |        |        |      |      |     |     |     | 1,9 |     |  | 31  |  |
| 32  |             |        |        |        |        |        |      |      |     |     |     | 1,8 |     |  | 32  |  |

\*\* telescopic loads



The charts that have been included have been reproduced from manufacturer specifications, and while every effort has been made to ensure their accuracy, we do not accept any responsibility for errors or omissions.

# 45 Tonne

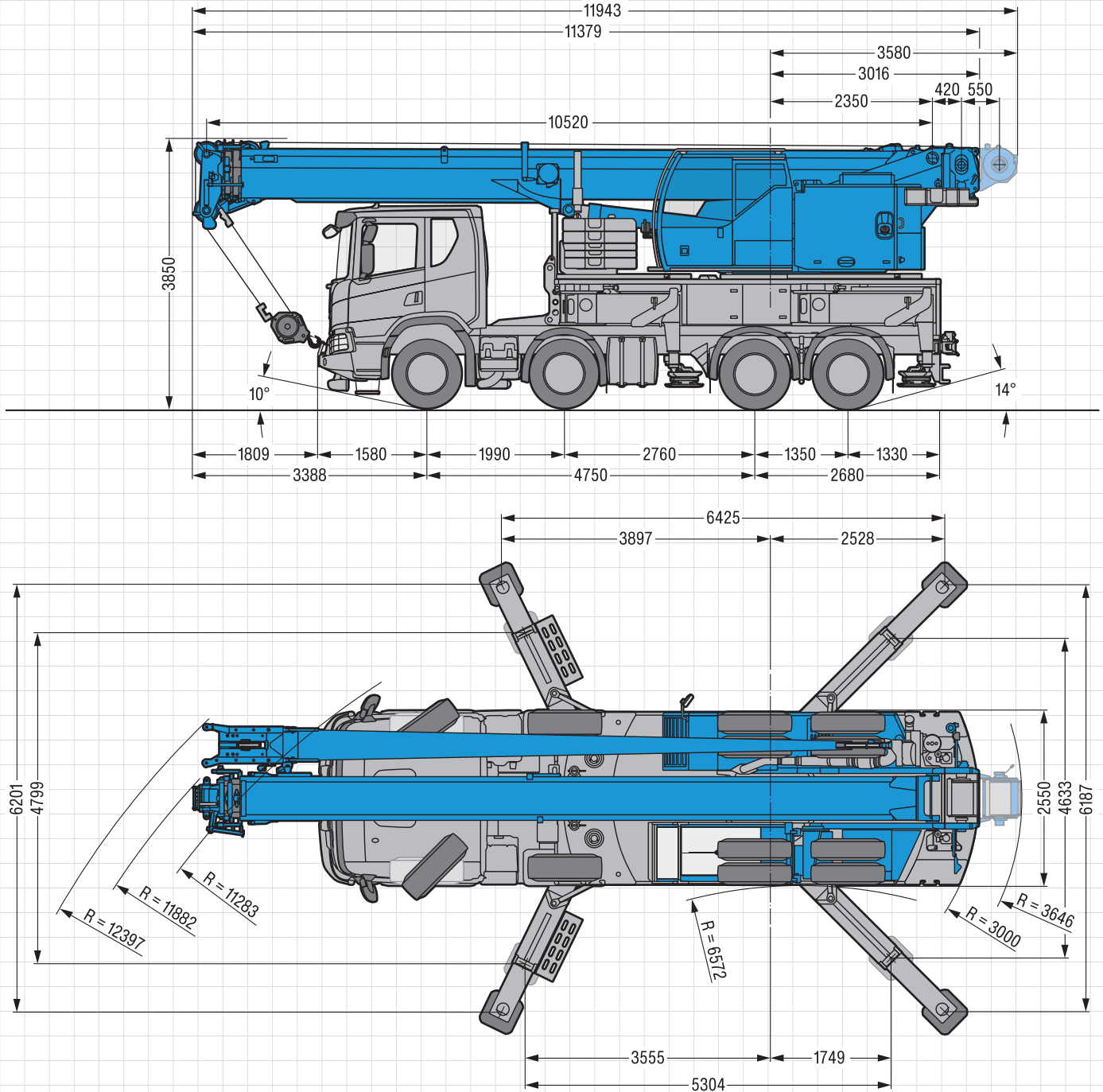
Truck Crane

# 45

## Tonne

Truck Crane

### 45 Tonne Dimensions



**Safety first.  
McLeod first.**

# 45

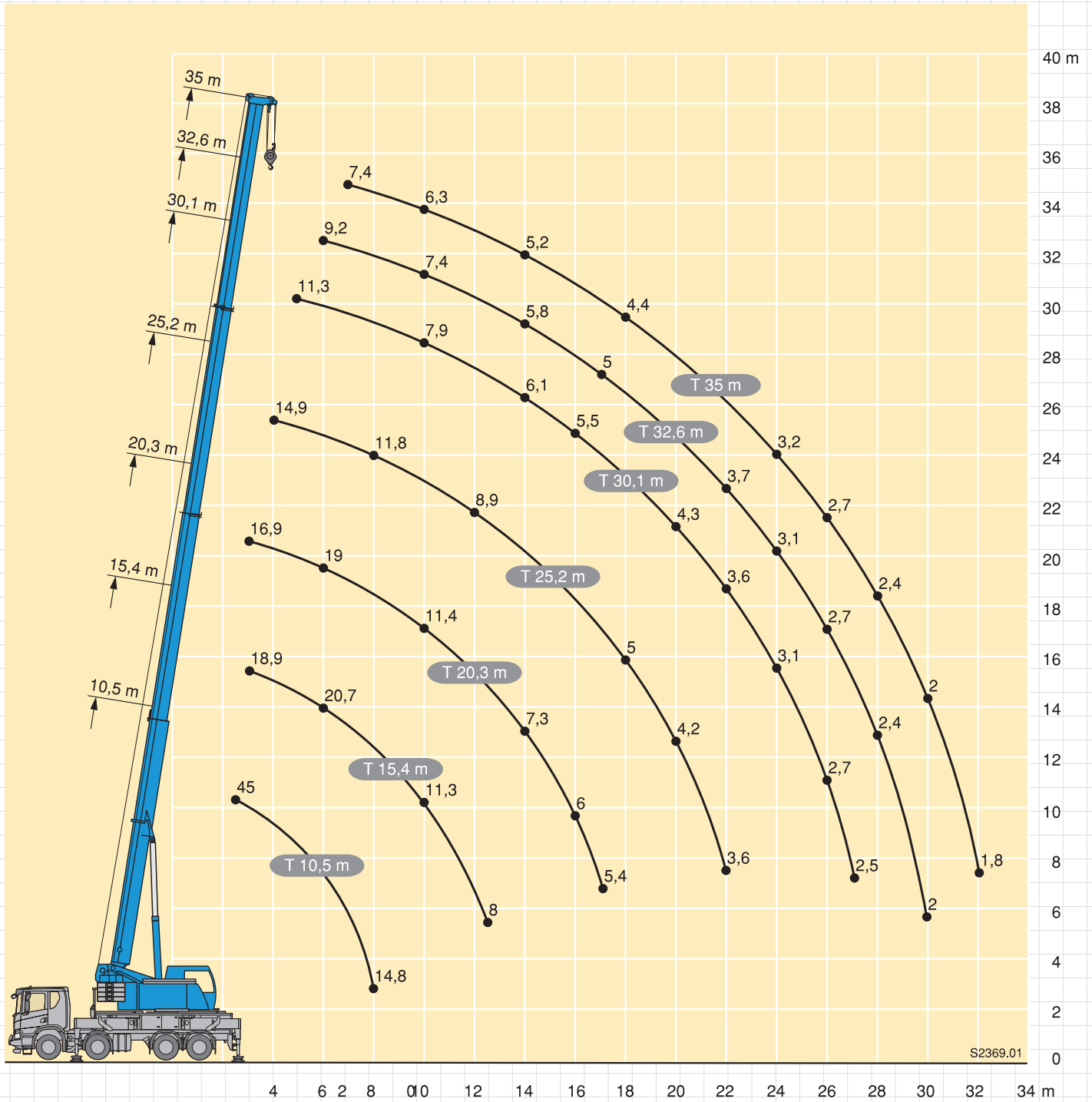
## Tonne

Truck Crane

# 45 Tonne

Truck Crane

## 45 Tonne Working Range



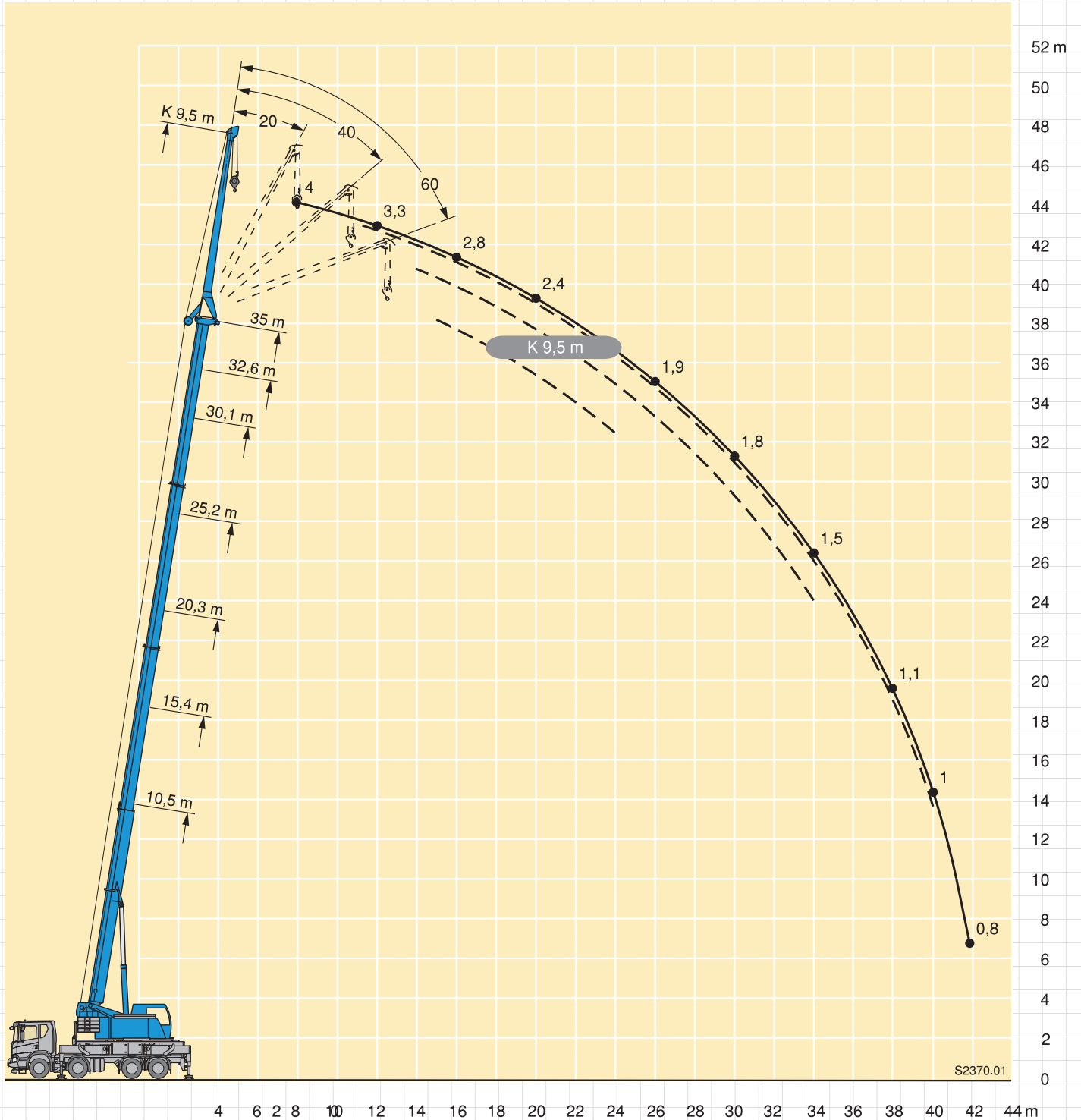
**Safety first.  
McLeod first.**

**45 Tonne**  
Truck Crane

45  
Tonne

Truck Crane

## 45 Tonne Fly Working Range



**Safety first.  
McLeod first.**

45  
Tonne

Truck Crane