

60 Tonne

All Terrain



MCLEOD

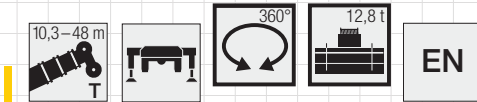
CRANES | HIABS | TRANSPORT
DRILLING RIG LOGISTICS
LIFT ENGINEERING & CONSULTANCY

Liebherr LTM1060 3.1

Lift Capacity: 60.0 Tonne
Boom Length: 48.0 m
Fly Length: 9.5-16.0 m

Main Hook Weight: 280 Kg
Aux Hook Weight: 95 Kg
Line Pull: 4.5 Tonne

60 Tonne Rating Chart



	* 10,3 m	13,8 m	17,3 m	20,7 m	24,2 m	27,7 m	31,2 m	34,6 m	38,1 m	41,6 m	45,1 m	48 m		
2,1	60												2,1	
2,4	58,8												2,4	
2,5	58,2												2,5	
3	54,6	42,3	41,5	40,4	34,1	29,6	22,7						3	
3,5	49,9	42,3	42,2	40,7	34,4	30	23,2						3,5	
4	44,5	40,5	40,2	38,1	34,8	30,2	23,6	18,6					4	
4,5	39,8	37,2	36,9	34,9	33,3	29,9	24	18,9	14,6				4,5	
5	36,4	34,2	34,3	32,9	31,1	29,6	24,1	19,1	14,8				5	
6	31,6	28,7	29,1	29,3	28,2	26,6	23,7	19,2	15	11,7			6	
7	26,5	24,1	24,6	24,8	24,8	23,9	22,9	18,7	15,1	12	9,5	7,2	7	
8			20,9	21,1	21,3	20,9	19,7	17,7	14,8	12,1	9,6	7,4	6,1	8
9			17,8	18,3	18,5	18	17	15,9	14,2	11,9	9,7	7,4	6,2	9
10			15,2	15,8	15,9	15,7	14,9	14,3	13,3	11,5	9,5	7,4	6,3	10
11			13,3	13,7	13,7	13,6	13,1	12,6	12,2	11	9,2	7,3	6,3	11
12				11,9	12	11,9	11,7	11,6	11,1	10,4	8,8	7,1	6,2	12
13				10,6	10,6	10,5	10,5	10,5	10,2	9,7	8,5	6,9	6,1	13
14				9,4	9,5	9,4	9,7	9,4	9,3	8,7	8,2	6,7	5,9	14
15					8,5	8,9	8,7	8,5	8,4	8	7,8	6,5	5,8	15
16					7,7	8,1	7,9	7,7	7,6	7,6	7,2	6,3	5,7	16
17					7	7,3	7,2	7	7,1	7	6,6	6,1	5,5	17
18					6,8	6,7	6,6	6,6	6,5	6,4	6,2	5,9	5,4	18
19						6,2	6	6,2	6	5,9	5,8	5,5	5,2	19
20						5,7	5,7	5,7	5,5	5,5	5,4	5	4,9	20
21						5,3	5,4	5,2	5,2	5,1	5	4,6	4,5	21
22							5	4,9	4,9	4,7	4,6	4,2	4,2	22
23							4,7	4,5	4,5	4,4	4,2	3,9	3,9	23
24							4,3	4,2	4,2	4	3,9	3,6	3,6	24
25							4,1	3,9	3,9	3,7	3,6	3,3	3,3	25
26								3,7	3,7	3,5	3,3	3,1	3	26
27								3,5	3,4	3,2	3,1	2,8	2,8	27
28								3,3	3,2	3	2,9	2,6	2,6	28
29									3	2,8	2,7	2,4	2,4	29
30									2,8	2,6	2,5	2,3	2,2	30
31									2,6	2,4	2,3	2,1	2,1	31
32									2,5	2,3	2,1	1,9	1,9	32
33										2,1	2	1,7	1,8	33
34										2	1,8	1,6	1,6	34
35										1,8	1,7	1,5	1,5	35
36											1,6	1,3	1,3	36
37											1,4	1,2	1,2	37
38											1,3	1,1	1,1	38
39											1,2	1	1	39
40												0,9	0,9	40

* nach hinten - over rear - sur arriere - sul posteriore - hacia atrás - стрела повернута назад

t_250_00101_00_000 / t_250_00501_00_000



The charts that have been included have been reproduced from manufacturer specifications, and while every effort has been made to ensure their accuracy, we do not accept any responsibility for errors or omissions.

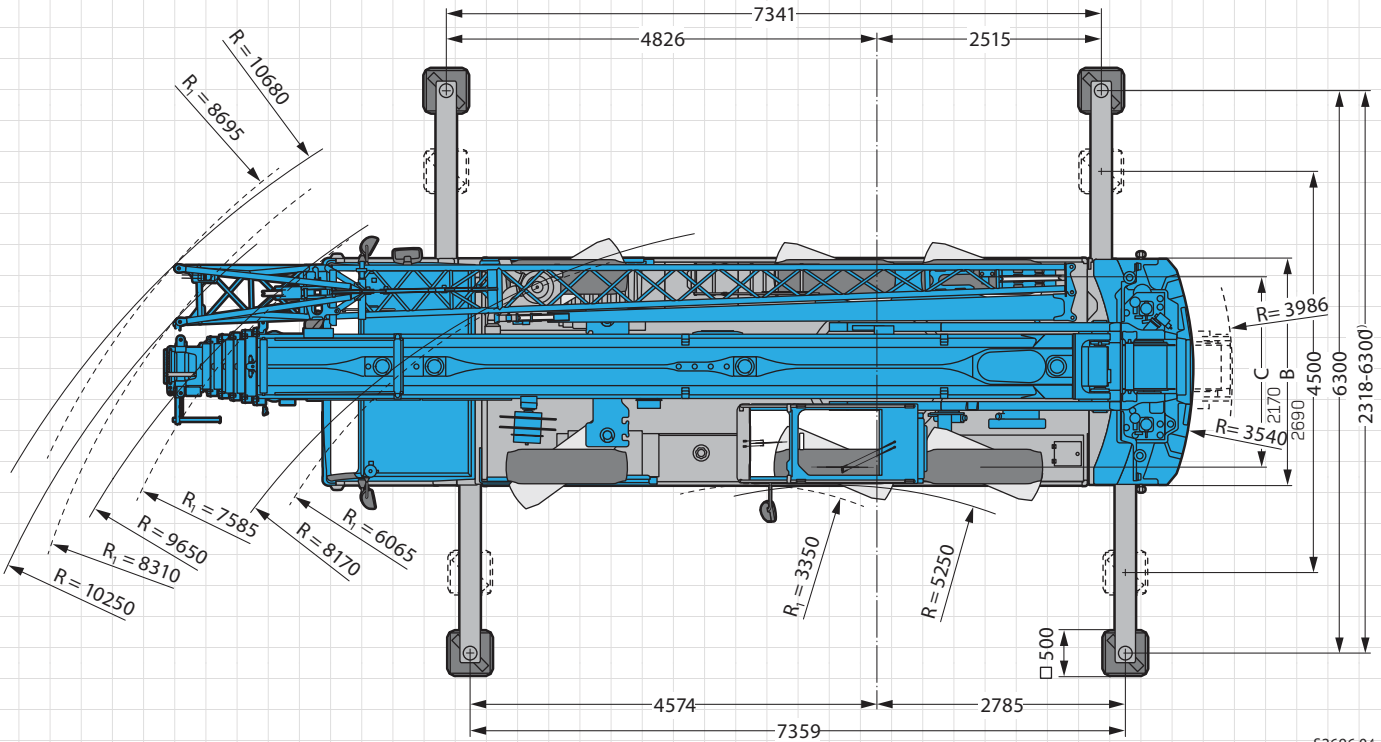
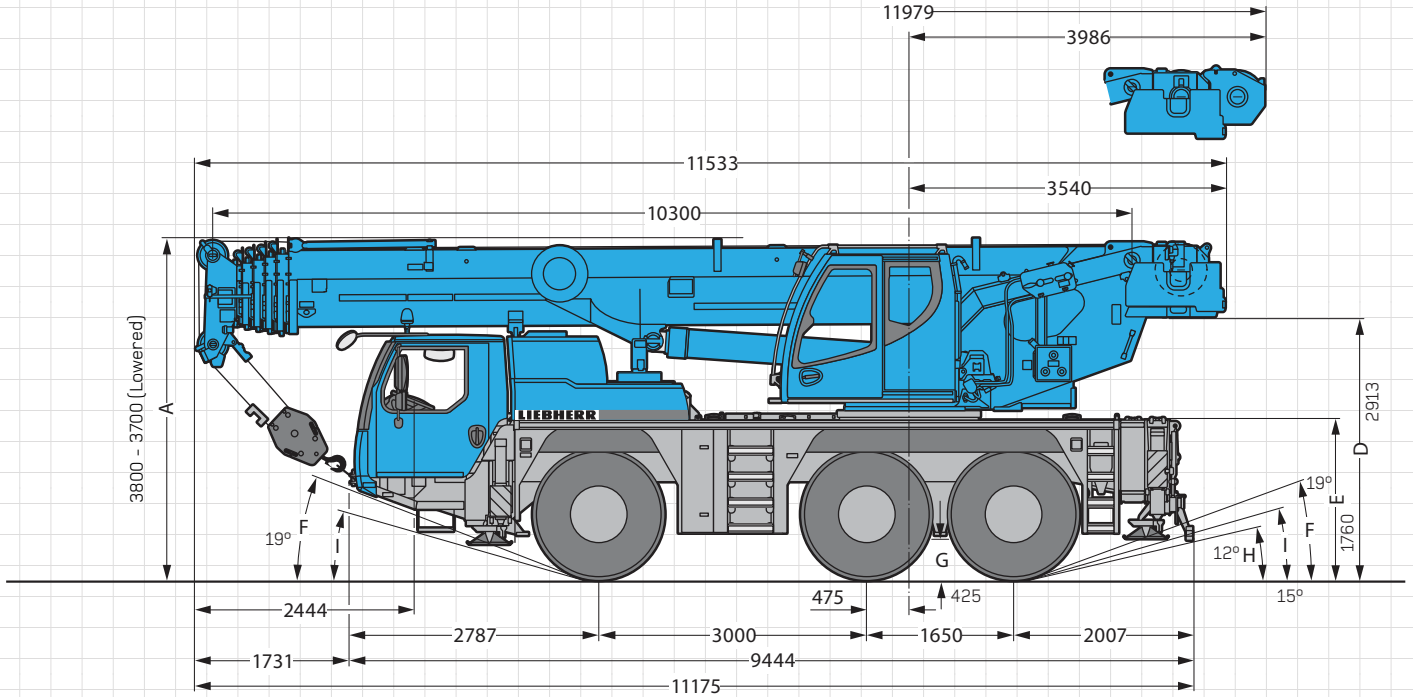
60 Tonne

All Terrain

60
Tonne

All Terrain

60 Tonne Dimensions



S2696.04

**Safety first.
McLeod first.**

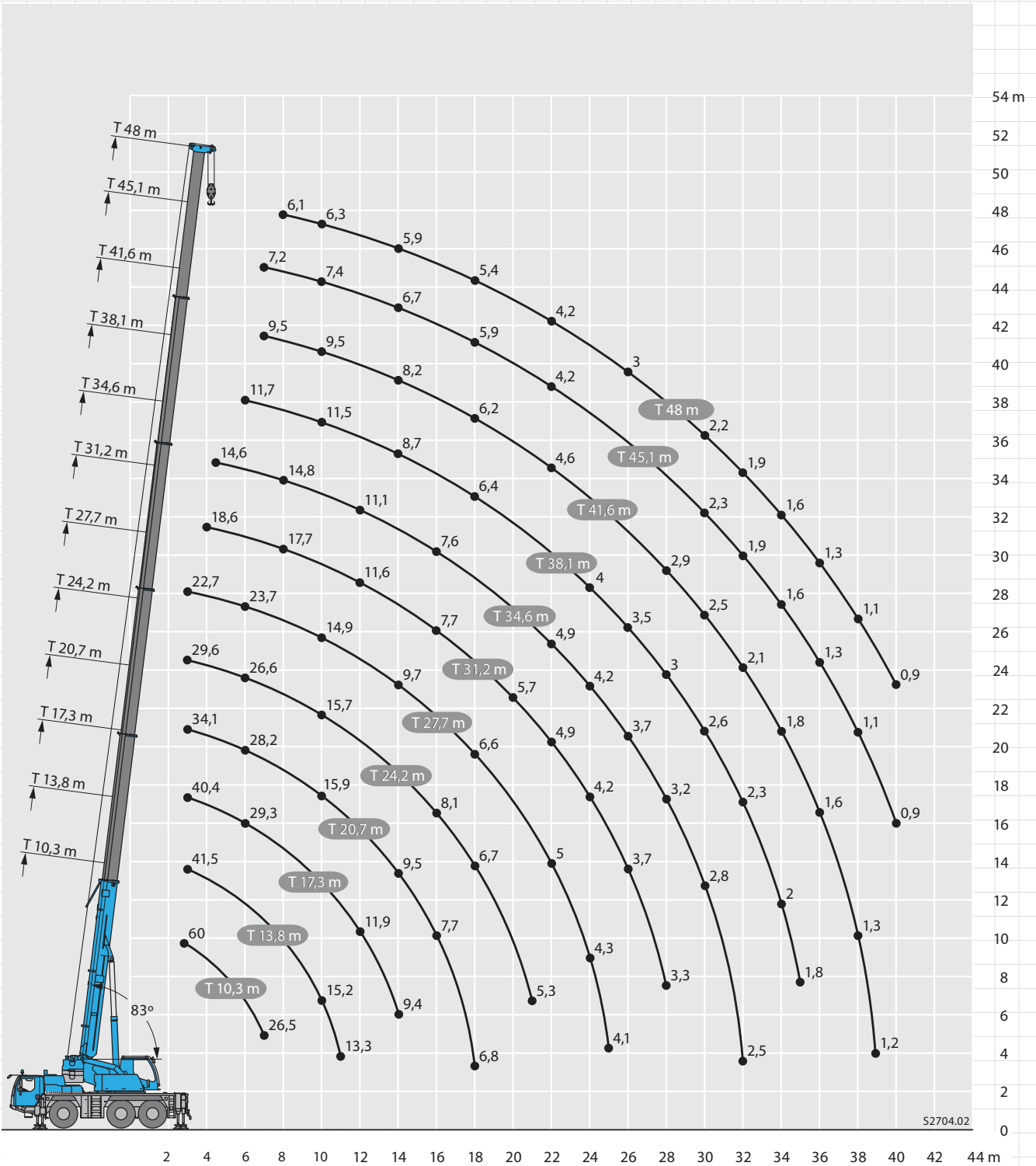
60
Tonne

All Terrain

60 Tonne

All Terrain

60 Tonne Working Range



S2704.02

**Safety first.
McLeod first.**

60 Tonne

All Terrain